

TAKEUCHI »TB1140

Hauptabmessungen:

Transportgewicht (kg)	14.680
Gesamtbreite (mm)	2.490
Gesamthöhe (mm)	2.815
Transport Länge (mm)	7.780

Seitenversetzung:

Schwenkwinkel li/re	77°/53°
Schwenkradius mit Knickmatik li/re (mm)	2.360/2.825

Fahrwerk:

Raupentyp	Gummi-, Stahl- o. Gio-Grip
Raupenbreite (mm)	500
Fahrwerklänge (mm)	3.610
Bodendruck (kg/cm ²)	0,46
Bodenfreiheit (mm)	465
Planierschildmasse (mm)	2.490 X 550

Dieselmotor (wassergekühlt):

Modell	Isuzu AJ-4JJ1XYSB (Tier III)
Type	4-Zylinder, 4-Takt
Nennleistung (kW/PS)	69,2/94,1

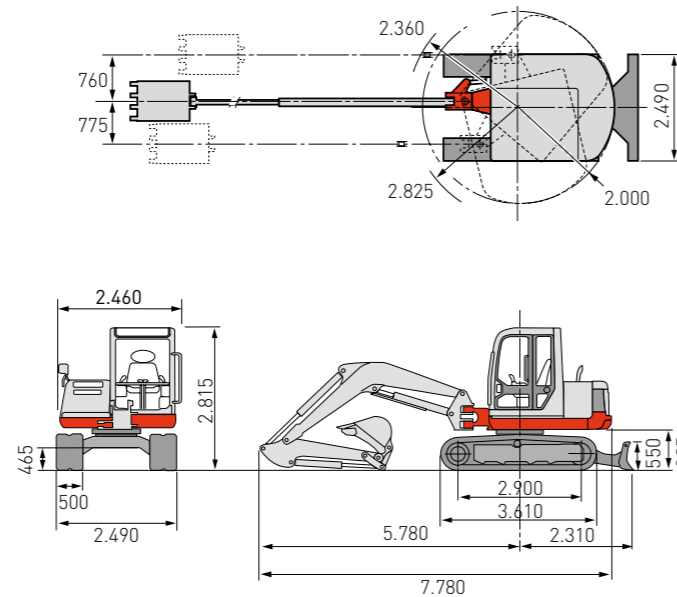
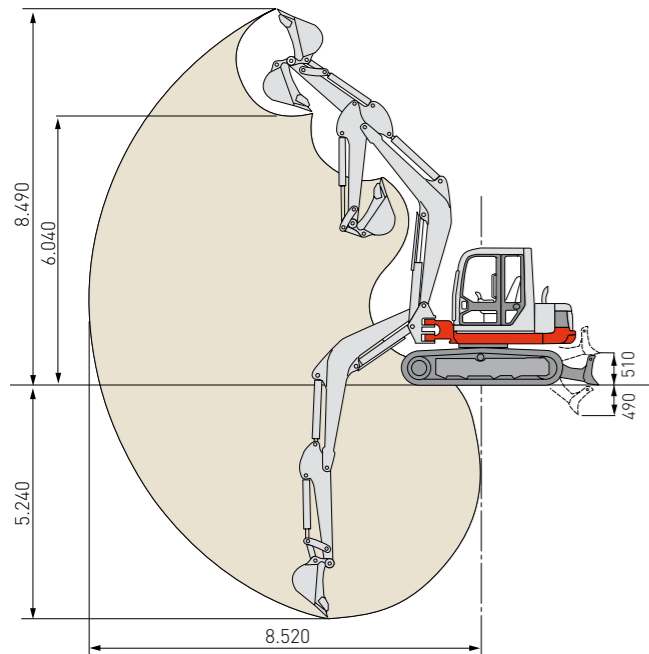
Max. Drehmoment (Nm/U/min)	373,3/1.600
Nenndrehzahl (U/min)	2.000
Hubraum (ccm)	2.999
Kühlwasserinhalt (l)	18,5
Motorölinhalt (l)	17,0
Kraftstofftank (l)	233

Hydrauliksystem:

Hydr. Pumpen Typ	2x Variabel, 2x Zahnrad
Hydraulikhauptdruck (kg/cm ²)	2x 350/250/40
Hydraulikleistung (l/min)	2x 112/54,8/12
Schwenkmotor Typ	Axialkolben
Fahrmotor Typ	Axialkolben
Hydrauliktank (l)	95

Arbeitsleistung:

Fahrgeschwindigkeit (km/h)	3,0/5,3
Schwenkgeschwindigkeit (U/min)	13,8
Steigfähigkeit (Grad/%)	35/70
Grabkraft Löffel (kN)	98,7
Grabkraft Stiel (kN)	64,9



- » **AT-6020 Innsbruck (T)**
Grabenweg 67 b
T 0512 390400, F 390401
M 0664 204 39 40
innsbruck@huppenkothen.at
- » **AT-6380 St. Johann (T)**
Salzburgerstrasse 24
T 05352 63388, F 63051
M 0664 2043944
st.johann@huppenkothen.at
- » **CH-Huppenkothen Baumaschinen AG**
Hinterwiden, CH-9245 Oberbüren
T +41 (0)71 / 944 18 11
F +41 (0)71 / 944 18 69
oberbueren@huppenkothen.com
- » **AT-5303 Thalgau (Sbg)**
Plainfelderstrasse 2
T 06235 5910, F 5912
M 0664 142 30 14
thalgau@huppenkothen.at
- » **AT-4063 Hörsching (OÖ)**
Am Kirchholz 3
T 07221 72402, F 72402-20
M 0664 350 23 26
hoersching@huppenkothen.at
- » **CH-Huppenkothen Baumaschinen AG**
Winkel 2, CH-6022 Grosswangen
T +41 (0)41 / 980 25 60
Natel +41 (0)79 / 302 60 51
F +41 (0)41 / 980 25 84
grosswangen@huppenkothen.com
- » **AT-3373 Kemmelbach (NÖ)**
Oberegging 8
T 07412 55582, F 52868
M 0664 114 48 99
kemmelbach@huppenkothen.at
- » **AT-2351 Wiener Neudorf (W,B)**
Hondastrasse 10
T 02236 63978, F 63955
M 0664 210 47 12
wr.neudorf@huppenkothen.at
- » **CH-Huppenkothen Baumaschinen AG**
Alpweg 2, CH-5103 Möriken
T +41 (0)62 / 887 00 10
F +41 (0)62 / 893 09 92
moeriken@huppenkothen.com
- » **AT-8143 Dobl (Stmk)**
Liebochstrasse 7
T 03136 54040-0, F 54040-15
M 0664 514 16 61
dobl@huppenkothen.at
- » **AT-9020 Klagenfurt (K)**
Ziegeleistrasse 2
T 0463 71588, F 71587-34
M 0664 326 74 74
klagenfurt@huppenkothen.at
- » **Huppenkothen S.A.**
Machines de chantier, Route de Genève 32
CH-1131 Tolochenaz/Morges
Tél. +41 (0)21 / 811 02 33
Fax +41 (0)21 / 811 02 34
tolochenaz@huppenkothen.com



der allrounder

TAKEUCHI TB1140



01 Schallgedämpfte, vibrationsarme Komfortkabine mit Ablagefächern

02 TB1140 Heckpartie mit extra starkem Planierschild

03 4 Arbeitshydraulikkreise für eine Vielzahl von Anbaugeräten

04 Seitenversetzung: robuster Schwenkbock mit Schwenkzylinder

05 Extragroße Bodenfreiheit

06 Doppelte Laufrollenführung und extrastarkes Laufrad

07 Wartungsfreundlicher Zugang zu den Aggregaten

08 Hochgezogenes Heckgewicht und Stahlblechabdeckungen

09 Hydraulische Schnellwechselplatte mit integriertem Lasthaken auf Powertilt Schwenkeinrichtung

10 Schnellwechselsystem Huppi-Quick: einfaches Wechseln aller Anbaugeräte von der Kabine aus

11 Powertilt-Schwenkeinrichtung mit Grabenräumlöffel

12 Universalgreifer

13 Powertilt-Schwenkeinrichtung mit hydr. Schnellwechselplatte, Löffel als Hochlöffel gedreht

14 Hydraulikhammer Huppi 902

Mit dem TB1140 setzt TAKEUCHI neue Maßstäbe in Sachen Produktivität, Präzision und Komfort. In der 14 t – Klasse besticht der TB1140 vor allem durch sein einzigartig kompaktes und innovatives Design kombiniert mit Seitenversetzung, Gummiketten und dem extra starken Planierschild als Serienausstattung. Das Leistungspaket ist voll und ganz auf die Bedürfnisse der Fahrer zugeschnitten: optimales Handling, minimaler Wartungsaufwand, hohe Zuverlässigkeit und lange Lebensdauer sind kombiniert mit dem hervorragenden Komfort der geräumigen und ausgezeichnet verarbeiteten Luxuskabine.

SEITENVERSETZUNG | HYDRAULISCHE SCHNELLWECHSELPLATTE | POWERTILT: Ausgerüstet mit der Seitenversetzung in Kombination mit der Powertilt- Schwenkvorrichtung und hydraulischer Schnellwechselplatte überzeugt der TB1140 in jeder Situation. Das Paket bedeutet Luxus für den Fahrer, da die Arbeit Freude macht und enorm erleichtert wird. Der Powertilt ist auch speziell geeignet und getestet für den Einsatz mit Hydraulikhämmern, Greifern und anderen Anbaugeräten.

MOTOR: Der moderne Turbodieselmotor von ISUZU bestätigt seine Qualität in allen Belangen, einerseits werden ungeahnte Kräfte freigesetzt, andererseits ist dieser Motor äußerst sparsam und erfüllt jegliche Abgasnormen und Richtlinien. Außerdem verfügt der TB1140 über eine automatische Standgasregelung für einen enorm geringen Verbrauch und damit zu einer bedeutenden Dieselerparnis.

HYDRAULIKSYSTEM: Dank modernster Komponenten ermöglicht das neue Hydrauliksystem eine hohe Genauigkeit bei einfachster Bedienung auch unter schwierigsten Bedingungen. Ausgezeichnet verhält sich der TB1140 vor allem durch eine sehr fein abgestimmte und schnell ansprechende Steuerung.

KABINE: Die neue Luxuskabine bietet einen sicheren, komfortablen und ergonomischen Arbeitsplatz für die Fahrer. Die Kabine wurde in ihrer Formgebung, Geräumigkeit und Verarbeitung komplett neu konzipiert, dadurch konnte auch der Innengeräuschpegel enorm gesenkt und gleichzeitig die Rundumsicht verbessert werden. Die Heizung und Klimaanlage sind optimal integriert um ein angenehmes Arbeitsklima zu gewährleisten.

EXTRA STARKES PLANIERSCHILD: Die 14 t Maschine verfügt über ein extra starkes Planierschild mit enorm hohem Hub. Dadurch wird neben den übliche Planierarbeiten auch durch die gute Abstimmung ein komfortables Arbeiten in steilem oder unwegsamem Gelände möglich. Das zeichnet den TB1140 ganz besonders in gebirgigen Gegenden aus.